

LIGHT

CAJAS ESTANCAS DE DERIVACIÓN IP65

Descripción: CAJA ESTANCA DERIVACIÓN IP65 CON CONOS

Referencia:

EV231

Características:

Tipo de producto:	Caja estanca de derivación con tapa opaca y conos IP65
Dim. exteriores (Alto x Ancho x Prof.):	197x260x100 mm
Dim. hueco empotrar (Alto x Ancho x Prof.):	-
Nº Módulos:	-
Instalación:	Superficie
Color:	RAL 7035
Tipo de ventana:	Opaca
Peso (kg):	0,54
Entrada cables:	4xM25 - 6xM40
Componentes:	-
Materiales:	Materiales plásticos libres de halógenos. Base: PS antichoque. Conos: PVC
Material de la tapa-ventana-puerta:	PS antichoque

Datos técnicos:

Grado de protección:	IP65
Resistencia al impacto:	IK07
Resistencia al hilo incandescente:	650 °C
Presión de bola:	70 °C
Rango de temperatura ambiente:	-25 °C / +40 °C
Tensión máxima de empleo:	1000 V AC / 1500 V DC
Intensidad máxima admisible:	
Doble aislamiento:	Clase II

Certificados y normas:

Directiva baja tensión:	2014/35/EU
Normas:	UNE-EN 60670-22
Certificados:	



Codificaciones:

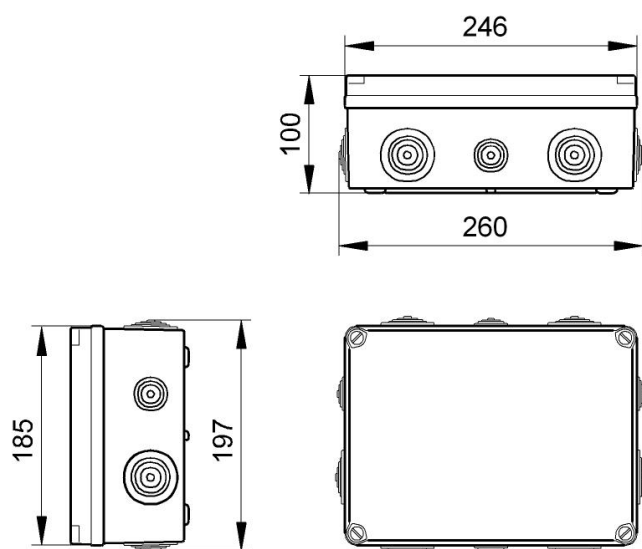
Cod. EAN:	8431044192000
Cod. Arancelario:	85.38.10.00
ETIM 8.0:	EC002600

LIGHT

CAJAS ESTANCAS DE DERIVACIÓN IP65

Descripción: CAJA ESTANCA DERIVACIÓN IP65 CON CONOS

Referencia: EV231



Plano detallado:

 <http://www.ide.es/downloads/planos/pdf/EV231.pdf>

 <http://www.ide.es/downloads/planos/dxf/EV231.dxf>

 <http://www.ide.es/downloads/planos/stp/EV231.stp>

Dimensiones exteriores (Alto x Ancho x Prof.):

197x260x100 mm

Dim. hueco empotrar (Alto x Ancho x Prof.):

-

Sostenibilidad:

RoHS - REACH

Suministro:

Suministrado retractiladas individualmente y en embalaje múltiple de cartón según unidades mínimas de embalaje. Los conos se suministran montados.

Unidades de embalaje: 16

Fin de vida del producto:

No necesita operaciones de reciclaje específicas

Aplicaciones recomendadas:

Entornos industriales y exteriores. Industrias, sector fotovoltaico, almacenes, garajes, allí donde se requiere un alto grado de protección frente al polvo, salpicaduras e impactos.