

## Clavija 2P+T, 16A 250V~. Color blanco

Clavija 2P+T, 16A 250V~. Color blanco. Con doble sistema de tierra.

Aplicaciones habituales: Entorno domestico/terciario interior (Interior de vivienda, oficinas, comercios, etc..)



## Características

Material	Material termoestable
Tipo	Clavija
Nº de polos	2P + T
Tipo de embornamiento	Por tornillo
Corriente nominal	16A
Toma de tierra	Doble sistema
Corriente nominal	16A
Tensión nominal	250V~
Color	Blanco

## Datos técnicos

Resistencia al fuego (GWT)	650/750°C
Resistencia al calor (Presión bola)	70/125°C
Libre de halógenos	Sí

## Normativa

Marcado CE	Sí
Marcado CMim	Sí
Conforme a Normativa UNE/EN	UNE-20315-1-1:2017; UNE-20315-1-2:2017
Conforme a REBT	Sí
Conforme a Directiva Europea 2014/35/UE. Directiva de baja tensión	No aplicable

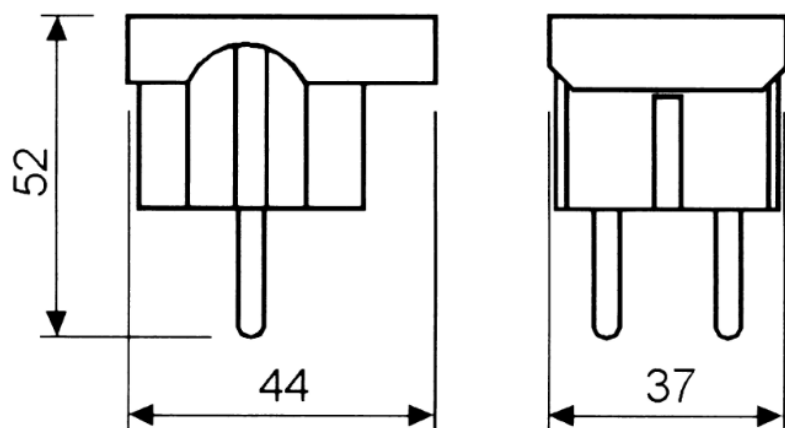
## Sostenibilidad

Conforme Directiva Europea 2011/65/UE (RoHS)	Sí
Conforme Directiva europea 2012/19/UE (RAEE2)	Sí

## Logística y embalaje

Código EAN unitario	8423220079571
Código EAN envase	8423220004122
Código EAN embalaje	18423220004129
Uds. Envase	25
Uds. Embalaje	400
Uds. Pallet	14000
Medidas Envase cm	14,5x19x8,8
Medidas Embalaje cm	59,5x20x37,5
Peso unitario (gr)	34
Peso Envase (Kg)	0,90
Peso Embalaje (Kg)	15,01
Código arancelario	85366990

## Croquis



## Documentación y descargas



Documentación comercial (0.92MB)