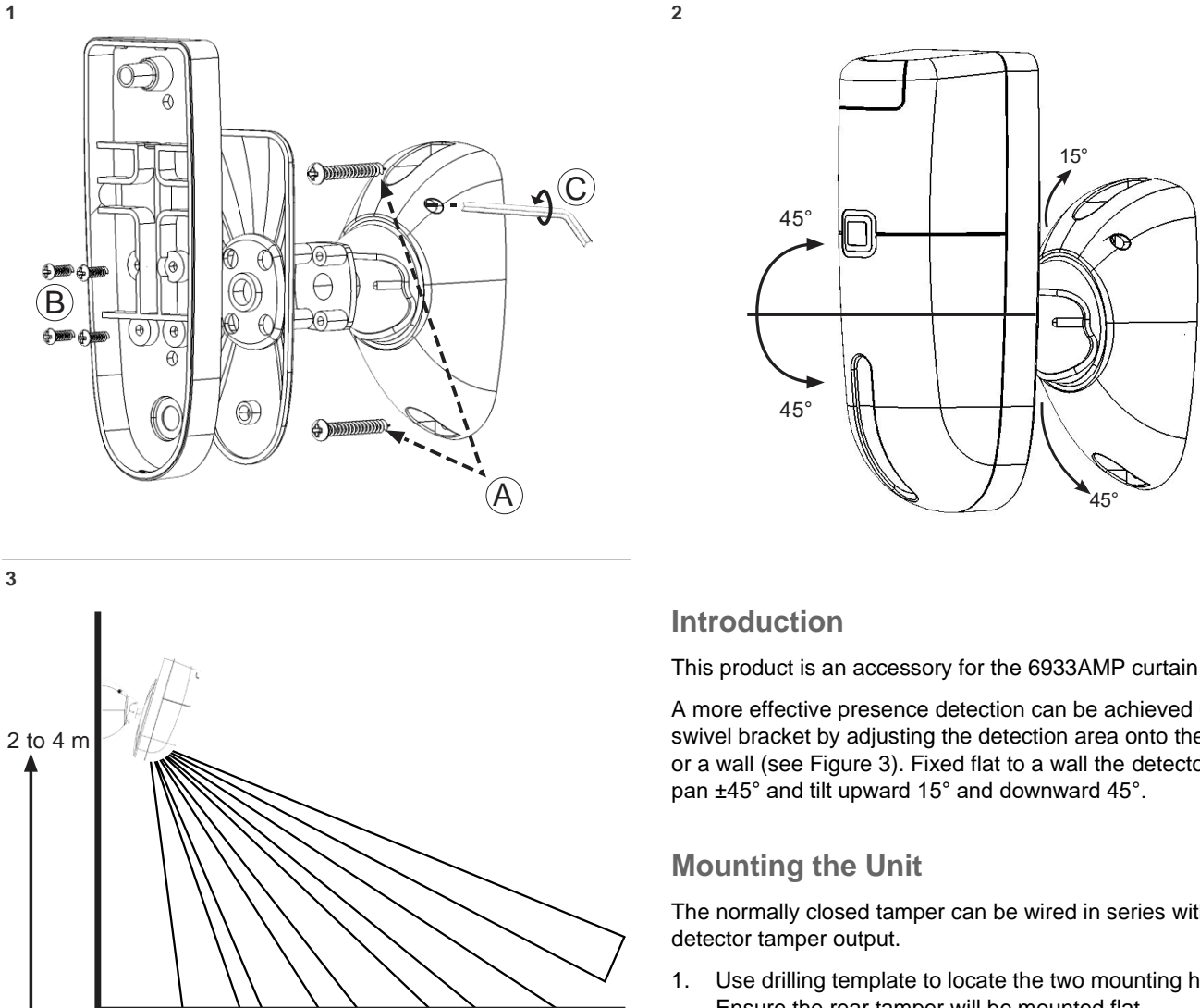


# 6932AMP-SB Outdoor Curtain Dual Tech Detector Swivel Bracket Installation Sheet

EN ES FR IT NL PL PT SV



## EN: Installation Sheet

### Package Contents

- 2 x wall mount plugs
- 2 x wall mount screws
- 1 x swivel body
- 1 x swivel plate
- 4 x plastic fixing screws

### Introduction

This product is an accessory for the 6933AMP curtain detector.

A more effective presence detection can be achieved using the swivel bracket by adjusting the detection area onto the ground or a wall (see Figure 3). Fixed flat to a wall the detector can pan  $\pm 45^\circ$  and tilt upward  $15^\circ$  and downward  $45^\circ$ .

### Mounting the Unit

The normally closed tamper can be wired in series with the detector tamper output.

1. Use drilling template to locate the two mounting holes. Ensure the rear tamper will be mounted flat.
2. Cut out the side or bottom knock outs for cable access if needed. Next feed the cable and rear tamper wire through the swivel bracket.
3. Secure the bracket to the wall using provided wall screws (Figure 1, item A). Next fix together using four provided fixing screws (Figure 1, item B). Tighten the bracket (item C) then fit and wire the detector section.

### Detector placement and beam patterns

Using the swivel bracket the mounting height can be increased above 2.5 m\* without compromising detection below. At 4 m

height the sensor must be adjusted between 18° and 45° downwards for a detection area between 12 m and 4 m.

\* Use the range settings, 9 to 12 m

## Specifications

|                        |                                     |
|------------------------|-------------------------------------|
| Part Number            | 6932AMP-SB<br>Accessory for 6933AMP |
| Normally Closed Tamper | with ~1 Ω impedance max 50 mA       |
| Mounting Height        | 2 to 4 m                            |
| Dimensions             | 54 x 41 x 90 mm                     |
| Boxed                  | 64 x 44 x 95 mm                     |
| Weight                 | 36 g                                |
| Packed weight          | 91 g                                |

## Regulatory information

|              |   |
|--------------|---|
| Manufacturer | PLACED ON THE MARKET BY:<br>Carrier Fire & Security Americas Corporation Inc.<br>13995 Pasteur Blvd<br>Palm Beach Gardens, FL 33418, USA<br><br>AUTHORIZED EU REPRESENTATIVE:<br>Carrier Fire & Security B.V.<br>Kelvinstraat 7, 6003 DH Weert, Netherlands |
|--------------|---|

|                                  |  |
|----------------------------------|--|
| Product warnings and disclaimers | THESE PRODUCTS ARE INTENDED FOR SALE TO AND INSTALLATION BY QUALIFIED PROFESSIONALS. CARRIER FIRE & SECURITY CANNOT PROVIDE ANY ASSURANCE THAT ANY PERSON OR ENTITY BUYING ITS PRODUCTS, INCLUDING ANY "AUTHORIZED DEALER" OR "AUTHORIZED RESELLER", IS PROPERLY TRAINED OR EXPERIENCED TO CORRECTLY INSTALL FIRE AND SECURITY RELATED PRODUCTS. |
|----------------------------------|--|



For more information on warranty disclaimers and product safety information, please check <https://firesecurityproducts.com/policy/product-warning/> or scan the QR code.

## Contact information

firesecurityproducts.com or www.aritech.com

## ES: Hoja de instalación

### Contenido del paquete

- 2 tacos de montaje
- 2 tornillos de montaje en la pared
- 1 cuerpo giratorio
- 1 placa giratoria
- 4 tornillos de sujeción de plástico

## Introducción

Este producto es un accesorio del detector de cortina 6933AMP.

Se puede conseguir una detección de presencia más eficaz usando el soporte giratorio y ajustando el área de detección en el suelo o una pared (consulte la figura 3). Si sujeta el detector

en una pared, este puede moverse en horizontal ±45° y en vertical 15° hacia arriba y 45° hacia abajo.

## Montaje de la unidad

El támara, que normalmente está cerrado, se puede conectar en serie con la salida del támara del detector.

1. Utilice la plantilla de perforación para ubicar los dos orificios de montaje. Asegúrese de que el támara de la parte trasera quede montado horizontalmente.
2. Corte las aberturas de la parte lateral o inferior para introducir el cable si fuera necesario. A continuación, introduzca el cable y conecte el támara trasero a través del soporte giratorio.
3. Sujete el soporte a la pared usando los tornillos proporcionados (figura 1, elemento A). Hágalo usando los cuatro tornillos de sujeción proporcionados (elemento B). Atornille el soporte (elemento C) y, a continuación, acople y conecte la sección del detector.

## Colocación del detector y patrones de haces

Usando el soporte giratorio, la altura de montaje se puede incrementar por encima de los 2,5 m\* sin que ello comprometa la detección debajo de él. A una altura de 4 m, el sensor debe ajustarse entre 18° y 45° hacia abajo para que el área de detección sea de entre 12 y 4 m.

\* Use la configuración del alcance, 9–12 m

## Especificaciones

|                            |                                      |
|----------------------------|--------------------------------------|
| Número de pieza            | 6932AMP-SB<br>Accesorio para 6933AMP |
| Támara normalmente cerrado | con ~1 Ω de impedancia, máx. 50 mA   |
| Altura de montaje          | 2–4 m                                |
| Dimensiones                | 54 x 41 x 90                         |
| Caja                       | 64 x 44 x 95                         |
| Peso                       | 36 g                                 |
| Peso con el embalaje       | 91 g                                 |

## Información normativa

|            |  |
|------------|--|
| Fabricante | COLOCADO EN EL MERCADO POR:<br>Carrier Fire & Security Americas Corporation Inc.<br>13995 Pasteur Blvd<br>Palm Beach Gardens, FL 33418, EE. UU.<br><br>REPRESENTANTE AUTORIZADO DE LA UE:<br>Carrier Fire & Security B.V.<br>Kelvinstraat 7, 6003 DH Weert, Países Bajos |
|------------|--|

Advertencias del producto y descargos de responsabilidad



ESTOS PRODUCTOS ESTÁN DESTINADOS A LA VENTA A, E INSTALACIÓN POR, UN PROFESIONAL DE SEGURIDAD EXPERIMENTADO. CARRIER FIRE & SECURITY NO PUEDE GARANTIZAR QUE TODA PERSONA O ENTIDAD QUE COMPRE SUS PRODUCTOS, INCLUYENDO CUALQUIER "DISTRIBUIDOR O VENDEDOR AUTORIZADO", CUENTE CON LA FORMACIÓN O EXPERIENCIA PERTINENTE PARA INSTALAR CORRECTAMENTE PRODUCTOS RELACIONADOS CON LOS INCENDIOS Y LA SEGURIDAD.

Para obtener más información sobre exclusiones de garantía e información de seguridad de productos, consulte <https://firesecurityproducts.com/policy/product-warning/> o escanee el código QR.

## Información de contacto

[firesecurityproducts.com](https://firesecurityproducts.com) o [www.aritech.com](https://www.aritech.com)

## FR: Fiche d'installation

### Contenu du coffret

- 2 x prises murales
- 2 x vis de montage mural
- 1 x corps pivotant
- 1 x plaque pivotante
- 4 x vis de fixation en plastique

### Introduction

Ce produit est un accessoire pour le détecteur de rideau 6933AMP.

Une détection de présence plus efficace peut être obtenue avec le support pivotant en ajustant la surface de détection sur le sol ou sur un mur (voir la figure 3). Fixé à plat sur un mur, le détecteur peut balayer horizontalement  $\pm 45^\circ$  et verticalement  $15^\circ$  vers le haut et  $45^\circ$  vers le bas.

### Montage de l'unité

La masse Normalement fermé peut être reliée en série à la sortie de masse du détecteur.

1. Utilisez le modèle avec les trous de perçage pour localiser les deux orifices de montage. Veillez à ce que la masse arrière soit montée à plat.
2. Coupez les ouvertures préamorcées latérales ou inférieures pour l'accès aux câbles si nécessaire. Introduisez ensuite le câble et le fil de l'autoprotection arrière à travers le support pivotant.
3. Fixez le support sur le mur à l'aide des vis murales fournies (figure 1, indice A). Fixez ensuite l'ensemble à l'aide des quatre vis de fixation fournies (indice B). Fixez fermement le support (indice C), puis ajustez et raccordez la section du détecteur.

## Placement du détecteur et des diagrammes de faisceau

À l'aide du support pivotant, la hauteur de montage peut être augmentée au-delà de 2,5 m\* sans compromettre la détection en dessous. À une hauteur de 4 m, le capteur doit être ajusté entre  $18^\circ$  et  $45^\circ$  vers le bas pour une aire de détection entre 12 m et 4 m.

\* Utilisez des paramètres compris entre 9 et 12 m.

## Caractéristiques techniques

|                         |   |
|-------------------------|---|
| Référence               | 6932AMP-SB<br>Accessoire pour le 6933AMP            |
| Masse Normalement Fermé | avec une impédance de $\sim 1 \Omega$ max.<br>50 mA |
| Hauteur d'installation  | 2 m à 4 m   |
| Dimensions              | 54 x 41 x 90  |
| Caissonné               | 64 x 44 x 95  |
| Poids                   | 36 g  |
| Poids emballé           | 91 g  |

## Information réglementaire

|            |   |
|------------|---|
| Fabriquant | MISE SUR LE MARCHÉ PAR :<br>Carrier Fire & Security Americas Corporation Inc.<br>13995 Pasteur Blvd<br>Palm Beach Gardens, FL 33418, USA<br><br>REPRÉSENTANT DE L'UNION EUROPÉENNE<br>AUTORISÉ :<br>Carrier Fire & Security B.V.<br>Kelvinstraat 7, 6003 DH Weert, Pays-Bas |
|------------|---|

|  |   |
|--|---|
| Avertissements et avis de non-responsabilité | CES PRODUITS SONT DESTINÉS À DES PROFESSIONNELS EXPÉRIMENTÉS, QUI DOIVENT ÉGALEMENT SE CHARGER DE LEUR INSTALLATION. CARRIER FIRE & SECURITY NE PEUT GARANTIR QU'UNE PERSONNE OU ENTITÉ FAISANT L'ACQUISITION DE CEUX-CI, Y COMPRIS UN REVENDEUR AGRÉÉ, DISPOSE DE LA FORMATION OU DE L'EXPÉRIENCE REQUISE POUR PROCÉDER À CETTE MÊME INSTALLATION DE FAÇON APPROPRIÉE. |
|--|---|



Pour obtenir des informations supplémentaires sur les garanties et la sécurité, rendez-vous à l'adresse

<https://firesecurityproducts.com/policy/product-warning/> ou scannez le code QR.

## Pour nous contacter

[firesecurityproducts.com](https://firesecurityproducts.com) ou [www.aritech.com](https://www.aritech.com)

# IT: Istruzioni d'installazione

## Contenuto della confezione

- 2 prese per montaggio a parete
- 2 viti per montaggio a parete
- 1 corpo orientabile
- 1 piastra orientabile
- 4 viti di fissaggio in plastica

## Introduzione

Questo prodotto è un accessorio del rilevatore a tendina 6933AMP.

Per un rilevamento più efficace, usare la staffa orientabile impostando il suolo o una parete come area di rilevamento (vedere la figura 3). Fissato in piano su una parete, il rilevatore può eseguire una panoramica di  $\pm 45^\circ$ , inclinarsi verso l'alto di  $15^\circ$  e verso il basso di  $45^\circ$ .

## Montaggio dell'unità

Il sistema di antimanomissione normalmente chiuso può essere collegato con cavi in serie all'uscita del sistema antimanomissione del rilevatore.

1. Per individuare i due fori di montaggio, usare una dima per fori. Assicurarsi che il dispositivo antimanomissione posteriore sia installato in piano.
2. Se necessario, tagliare il lato o l'estrattore per collegare il cavo. Posizionare il cavo e il cablaggio del dispositivo antimanomissione posteriore attraverso la staffa orientabile.
3. Assicurare la staffa alla parete usando le viti per montaggio a parete fornite (figura 1, oggetto A). Fissare gli elementi usando le quattro viti di fissaggio fornite (oggetto B). Serrare la staffa (oggetto C), quindi accoppiare e cablare la sezione del rilevatore.

## Posizionamento del rilevatore e schemi del fascio

Usare la staffa orientabile per aumentare l'altezza oltre i 2,5 m\* senza ridurre il raggio inferiore di rilevamento. A 4 m di altezza, il sensore deve essere regolato tra  $18^\circ$  e  $45^\circ$  verso il basso per un'area di rilevamento compresa tra 12 m e 4 m.

\* Usare l'intervallo 912 m

## Specifiche

|   |   |
|---|---|
| Codice prodotto                             | 6932AMP-SB<br>Accessorio per 6933AMP        |
| Sistema antimanomissione normalmente chiuso | con $\sim 1 \Omega$ impedenza max. di 50 mA |
| Altezza di montaggio                        | 2 m-4 m                                     |
| Dimensioni                                  | 54 x 41 x 90                                |
| Imballato                                   | 64 x 44 x 95                                |
| Peso  | 36 g  |
| Peso prodotto imballato                     | 91 g  |

## Certificazione e conformità

|             |   |
|-------------|---|
| Costruttore | MESSO SUL MERCATO DA:<br>Carrier Fire & Security Americas Corporation Inc.<br>13995 Pasteur Blvd<br>Palm Beach Gardens, FL 33418, USA<br><br>AUTORIZZATO RAPPRESENTANTE UE:<br>Carrier Fire & Security B.V.<br>Kelvinstraat 7, 6003 DH Weert, Netherlands |
|-------------|---|

Avvertenze sul prodotto e dichiarazioni di non responsabilità



QUESTI PRODOTTI SONO DESTINATI ALLA VENDITA A, E DEVONO ESSERE MONTATI DA, UN ESPERTO QUALIFICATO. CARRIER FIRE & SECURITY NON PUÒ GARANTIRE CHE LE PERSONE O GLI ENTI CHE ACQUISTANO I SUOI PRODOTTI, COMPRESI I "RIVENDITORI AUTORIZZATI", DISPONGANO DELLA FORMAZIONE O ESPERIENZA ADEGUATE PER ESEGUIRE LA CORRETTA INSTALLAZIONE DI PRODOTTI PER LA SICUREZZA E PER LA PROTEZIONE ANTINCENDIO.

Per ulteriori informazioni sulle esclusioni di garanzia e sulla sicurezza dei prodotti, consultare il sito

<https://firesecurityproducts.com/policy/product-warning/> oppure eseguire la scansione del codice QR.

## Informazioni di contatto

[firesecurityproducts.com](https://firesecurityproducts.com) o [www.aritech.com](http://www.aritech.com)

## NL: Installatieblad

### Inhoud van de verpakking

- 2 x pluggen voor wandbevestiging
- 2 x schroeven voor wandbevestiging
- 1 x zwenkbeugel
- 1 x zwenkvoet
- 4 x plastic montageschroeven

### Inleiding

Dit product is een accessoire bij gordijnndetector 6933AMP.

Met behulp van de zwenkbeugel kunt u de detector meer op de grond of op een bepaalde muur richten. Zo kunt u een effectievere aanwezigheidsdetectie bereiken (zie figuur 3). Als de detector vlak aan een muur is bevestigd, kunt u hem  $\pm 45^\circ$  zijwaarts zwenken,  $15^\circ$  naar boven kantelen en  $45^\circ$  naar beneden.

### De module bevestigen

De NC-sabotagebeveiliging kan in serie worden aangesloten op de sabotageluis die zich op de detector bevindt.

1. Bepaal de plaats van de twee boorgaten met behulp van de boorsjabloon. Houd er rekening mee dat de achterste antisabotagevoet vlak op de muur moet worden aangebracht.
2. Snijd de uitsparingen aan de zij- of onderkant open als dat nodig is voor toevoer van de bedrading. Voer vervolgens de draad van de achterste antisabotagevoet en de stroomkabel door de zwenkbeugel.

3. Bevestig de beugel aan de muur met de meegeleverde wandschroeven (figuur 1, item A). Zet de zwenkbeugel hierna in elkaar met de vier meegeleverde montageschroeven (item B). Zet de beugel vast (item C). Hierna kunt u de detector bevestigen en aansluiten.

## Plaatsing van de detector en detectievelden

Dankzij de zwenkbeugel kunt u de detector hoger plaatsen dan 2,5 m\* terwijl het gebied daaronder in beeld blijft van de detector. Bij een montage op 4 m hoogte moet de sensor tussen 18° en 45° omlaag worden gericht voor een detectiebereik tussen 12 m en 4 m.

\* Volgens de instellingen voor het bereik, 9–12 m

## Specificaties

|                        |                                      |
|------------------------|--------------------------------------|
| Artikelnummer          | 6932AMP-SB<br>Accessoire bij 6933AMP |
| NC-sabotagebeveiliging | bij ~1 Ω impedantie max. 50 mA       |
| Montagehoogte          | 2–4 m                                |
| Afmetingen             | 54 x 41 x 90                         |
| In doos                | 64 x 44 x 95                         |
| Gewicht                | 36 g                                 |
| Verpakt gewicht        | 91 g                                 |

## Algemene Informatie

|           |   |
|-----------|---|
| Fabrikant | OP DE MARKT GEBRACHT DOOR:<br>Carrier Fire & Security Americas Corporation Inc.<br>13995 Pasteur Blvd<br>Palm Beach Gardens, FL 33418, USA<br><br>GEAUTORISEERDE EU<br>VERTEGENWOORDIGER:<br>Carrier Fire & Security B.V.<br>Kelvinstraat 7, 6003 DH Weert, Nederland |
|-----------|---|

Waarschuwingen en disclaimers met betrekking tot de producten



DEZE PRODUCTEN ZIJN BEDOELD VOOR VERKOOP AAN EN INSTALLATIE DOOR GEKWALIFICEERDE BEROEPSKRACHTEN. CARRIER FIRE & SECURITY GEVEN GEEN GARANTIE DAT EEN PERSOON OF ENTITEIT DIE DIENS PRODUCTEN AANSCHAFT, WAARONDER "GEAUTORISEERDE DEALERS" OF "GEAUTORISEERDE WEDERVERKOPERS", OP DE JUISTE WIJZE ZIJN OPGELEID OF VOLDOENDE ERVARING HEBBEN OM PRODUCTEN MET BETREKKING TOT BRAND EN BEVEILIGING OP DE JUISTE WIJZE TE INSTALLEREN.

Zie voor meer informatie over garantiebepalingen en productveiligheid <https://firesecurityproducts.com/policy/product-warning/> of scan de QR-code.

## Contact informatie

[firesecurityproducts.com](https://firesecurityproducts.com) of [www.aritech.com](https://www.aritech.com)

# PL: Instrukcja instalacji

## Zawartość opakowania

- 2 x naścienne kołki rozporowe
- 2 x naścienne wkręty do kołków rozporowych
- 1 x korpus obrotowy
- 1 x płyta obrotowa
- 4 x plastikowe śruby mocujące

## Wprowadzenie

Ten produkt stanowi wyposażenie czujnika kurtynowego 6933AMP.

Wspornik obrotowy zwiększa skuteczność wykrywania obecności poprzez możliwość regulacji i objęcia podłoża lub ściany obszarem detekcji (patrz rysunek 3). Czujnik po płaskim zamontowaniu na ścianie monitoruje obszar pod kątem ±45°. Można go również przechylić o 15° do góry i o 45° w dół.

## Montaż urządzenia

Standardowo zamkniętą plombę można podłączyć za pomocą przewodu do zespołu wyjścia plomby czujnika.

1. Użyj szablonu wiercenia do wykonania dwóch otworów montażowych. Tylne plomba musi być zamontowana na płasko.
2. W razie konieczności wytnij boczne lub dolne wybijaki w celu uzyskania dostępu do kabli. Następnie przełóż kabel i tylną plombę przez wspornik obrotowy.
3. Zamocuj wspornik do ściany przy użyciu załączonych wkrętów (element A na rysunku 1). Zmontuj części razem przy użyciu załączonych śrub mocujących (element B). Dokręć wspornik (element C), a następnie załóż zespół czujnika i podłącz do niego przewód.

## Położenie czujnika i charakterystyka wiązki

Dzięki wspornikowi obrotowemu czujnik można zamontować powyżej 2,5 m\* bez konieczności zmniejszania obszaru detekcji znajdującego się poniżej. W przypadku 4 m czujnik należy ustawić pod kątem od 18° do 45° w dół, ustalając zasięg detekcji od 12 m do 4 m.

\* Przy ustawieniach zasięgu od 9 do 12 m

## Dane techniczne

|                              |  |
|------------------------------|--|
| Numer części                 | 6932AMP-SB<br>Wyposażenie modelu 6933AMP |
| Standardowo zamknięta plomba | z impedancją ~1 Ω, maks. 50 mA           |
| Wysokość montażu             | 2–4 m                                    |
| Wymiary                      | 54 x 41 x 90                             |
| W obudowie                   | 64 x 44 x 95                             |
| Masa                         | 36 g                                     |
| Masa w obudowie              | 91 g                                     |

## Informacje prawne

|           |   |
|-----------|---|
| Producent | WPROWADZONE NA RYNEK PRZEZ:<br>Carrier Fire & Security Americas Corporation Inc.<br>13995 Pasteur Blvd<br>Palm Beach Gardens, FL 33418, USA<br>AUTORYZOWANY PRZEDSTAWICIEL NA<br>TERENIE UE:<br>Carrier Fire & Security B.V.<br>Kelvinstraat 7, 6003 DH Weert, Holandia |
|-----------|---|

|   |  |
|---|--|
| Ostrzeżenia i zastrzeżenia dotyczące produktu | TEN PRODUKT JEST PRZEZNACZONY DO SPRZEDAŻY I MONTAŻU PRZEZ WYKwalifikowanych Specjalistów. CARRIER FIRE & SECURITY NIE UDZIELA ŻADNEJ GWARANCJI, ŻE JAKAKOLWIEK OSOBA LUB JAKIKOLWIEK PODMIOT NABYWAJĄCY JEJ PRODUKTY, W TYM „AUTORYZOWANI SPRZEDAWCY” ORAZ „AUTORYZOWANI DEALERZY”, SA PRAWIDŁOWO PRZESZKOLENI LUB DOŚWIADCZENI TAK, BY MOGLI PRAWIDŁOWO ZAMONTOWAĆ PRODUKTY ZABEZPIECZAJĄCE. |
|---|--|



Więcej informacji o zastrzeżeniach dotyczących gwarancji oraz bezpieczeństwa produktów można przeczytać na stronie <https://firesecurityproducts.com/policy/product-warning/> lub po zeskanowaniu kodu QR.

## Informacje kontaktowe

[firesecurityproducts.com](https://firesecurityproducts.com) lub [www.aritech.com](https://www.aritech.com)

## PT: Ficha de Instalação

### Conteúdo da embalagem

- 2 x tomadas de parede
- 2 x parafusos de parede
- 1 x estrutura rotativa
- 1 x placa rotativa
- 4 x parafusos de fixação de plástico

### Introdução

Este produto é um acessório para o detector de cortina 6933AMP.

Pode ser obtida uma detecção de presença mais eficaz utilizando o suporte rotativo, ajustando a área de detecção ao solo ou a uma parede (veja a Figura 3). Afixado plano a uma parede, o detector pode realizar uma rotação panorâmica de  $\pm 45^\circ$  e uma inclinação superior de  $15^\circ$  e inferior de  $45^\circ$ .

### Instalação da unidade

O tamper normalmente fechado pode ser ligado em série com a saída de tamper do detector.

1. Utilize o modelo de perfuração para localizar os dois orifícios de montagem. Certifique-se de que o tamper traseiro será montado plano.
2. Corte os recortes lateral ou inferior para permitir o acesso dos cabos, se necessário. A seguir, passe o cabo e o fio do tamper traseiro através do suporte rotativo.

3. Fixe o suporte à parede utilizando os parafusos fornecidos (Figura 1, item A). A seguir, una com os quatro parafusos de fixação fornecidos (item B). Aperte o suporte (item C) e depois fixe e ligue a seção do detector.

### Colocação do detector e padrões do feixe

Utilizando o suporte rotativo, a altura de instalação pode ser elevada acima de 2,5 m\* sem comprometer a detecção em baixo. A uma altura de 4 metros, o sensor deve ser ajustado entre  $18^\circ$  e  $45^\circ$  em sentido descendente para uma área de detecção entre 12 e 4 metros.

- \* Utilize as definições de intervalo, 9 a 12 metros

### Especificações

|                            |   |
|----------------------------|---|
| Número da peça             | 6932AMP-SB<br>Acessório para 6933AMP      |
| Tamper normalmente fechado | com $\sim 1 \Omega$ impedância máx. 50 mA |
| Altura de instalação       | 2 a 4 metros                              |
| Dimensões                  | 54 x 41 x 90                              |
| Embalado                   | 64 x 44 x 95                              |
| Peso                       | 36 g                                      |
| Peso embalado              | 91 g                                      |

### Informação reguladora

|            |  |
|------------|--|
| Fabricante | COLOCADO NO MERCADO POR:<br>Carrier Fire & Security Americas Corporation Inc.<br>13995 Pasteur Blvd<br>Palm Beach Gardens, FL 33418, USA<br>REPRESENTANTE EU AUTORIZADO:<br>Carrier Fire & Security B.V.<br>Kelvinstraat 7, 6003 DH Weert, Netherlands |
|------------|--|

Avisos e isenções de responsabilidade dos produtos

ESTES PRODUTOS ESTÃO PREVISTOS PARA SEREM VENDIDOS E INSTALADOS POR PROFISSIONAIS QUALIFICADOS. A CARRIER FIRE & SECURITY NÃO PODE APRESENTAR QUALQUER GARANTIA DE QUE QUALQUER PESSOA OU ENTIDADE QUE COMPRE OS SEUS PRODUTOS, INCLUINDO QUALQUER “DISTRIBUIDOR AUTORIZADO” OU “REVENDEDOR AUTORIZADO”, TEM FORMAÇÃO OU EXPERIÊNCIA ADEQUADA PARA INSTALAR CORRETAMENTE PRODUTOS RELACIONADOS COM A SEGURANÇA E A PROTEÇÃO CONTRA INCÊNDIOS.



Para mais informações sobre isenções de garantia e sobre a segurança dos produtos, consulte <https://firesecurityproducts.com/policy/product-warning/> ou faça a leitura do código QR.

### Informação de contacto

[firesecurityproducts.com](https://firesecurityproducts.com) ou [www.aritech.com](https://www.aritech.com)

# SV: Installationsanvisning

## Paketets innehåll

- 2 x väggpluggar
- 2 x väggskruvar
- 1 x svängstomme
- 1 x svängplatta
- 4 x plastlåskskruvar

## Inledning

Den här produkten är ett tillbehör till 6933AMP-ridådetektor.

Effektivare närvarodetektering kan uppnås genom att använda svängfästet och justera detekteringsområdet till marken eller en vägg (se figur 3). Om detektorn fästs på väggen kan den panorera  $\pm 45^\circ$  och luta uppåt  $15^\circ$  och nedåt  $45^\circ$ .

## Montera enheten

Sabotage normalt sluten kan seriekopplas med detektorns sabotageutgång.

1. Använd bormallen för att hitta de två monteringshålen. Se till att den bakre sabotagebrytaren monteras platt.
2. Skär vid behov bort urtagen på sidan eller på undersidan för att ge plats åt kablarna. Mata sedan kabeln och den bakre sabotageledningen genom svängfästet.
3. Sätt fast fästet i väggen med de medföljande väggskruvarna (figur 1, pinkt A). Skruva sedan fast de fyra medföljande låsskruvarna (pinkt B). Spänn åt fästet (pinkt C) och sätt sedan dit och koppla detektorn.

## Placering av detektor och strålmönster

Med hjälp av svängfästet kan monteringshöjden ökas över 2,5 m\* utan att försämra detektering nedanför. På 4 m höjd måste sensorn justeras mellan  $18^\circ$  och  $45^\circ$  nedåt för att få ett detekteringsområde på 4–12 m.

\* Använd räckviddsinställningen 9–12 m.

## Specifikationer

|                         |   |
|-------------------------|---|
| Artikelnummer           | 6932AMP-SB<br>Tillbehör till 6933AMP      |
| Sabotage normalt sluten | med $\sim 1 \Omega$ impedans, högst 50 mA |
| Monteringshöjd          | 2–4 m                                     |
| Dimensioner             | 54 x 41 x 90                              |
| I förpackning           | 64 x 44 x 95                              |
| Vikt                    | 36 g                                      |
| Vikt i förpackning      | 91 g                                      |

## Information om regler och föreskrifter

Tillverkare  
SLÄPPT PÅ MARKNADEN AV:  
Carrier Fire & Security Americas Corporation Inc.  
13995 Pasteur Blvd  
Palm Beach Gardens, FL 33418, USA  
AUKTORISERAD EU-REPRESENTANT:  
Carrier Fire & Security B.V.  
Kelvinstraat 7, 6003 DH Weert,  
Netherlands/Holland

Produktvarningar och friskrivningar  
DESSA PRODUKTER ÄR AVSEDDA FÖR FÖRSÄLJNING TILL OCH INSTALLATION AV BEHÖRIG PERSONAL. CARRIER FIRE & SECURITY KAN INTE GARANTERA ATT EN PERSON ELLER JURIDISK PERSON SOM KÖPER DESS PRODUKTER, INKLUSIVE "KVALIFICERAD FÖRSÄLJARE" ELLER "ÅTERFÖRSÄLJARE", ÄR ORDENTLIGT UTBILDAD ELLER HAR ERFARENHET AV ATT INSTALLERA BRAND- OCH SÄKERHETSRELATERADE PRODUKTER.



För mer information om garantifriskrivningar och produktsäkerhet, se <https://firesecurityproducts.com/policy/product-warning/> eller skanna QR-koden.

## Kontaktuppgifter

[firesecurityproducts.com](https://firesecurityproducts.com) eller [www.aritech.com](http://www.aritech.com)

